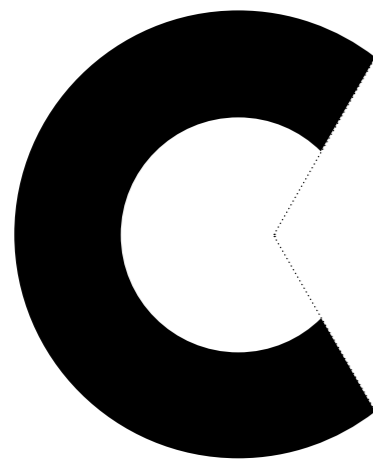


ORDO . Lowboard 150 . Drawer
H 45 . B 150 . T 45

hello

ordo!



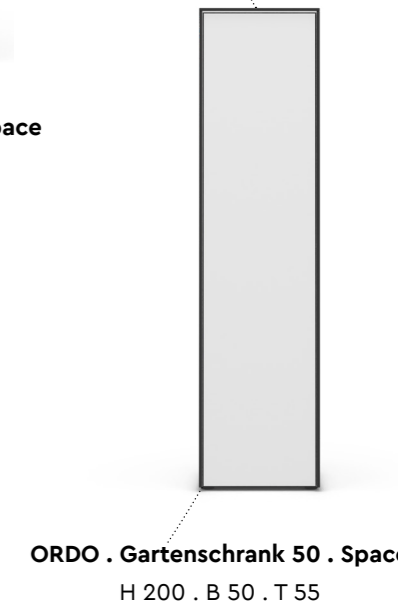
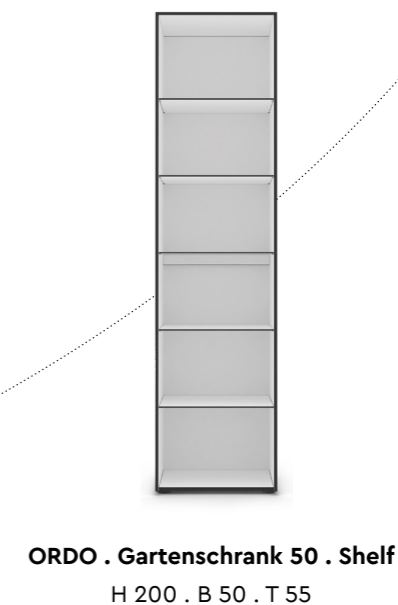
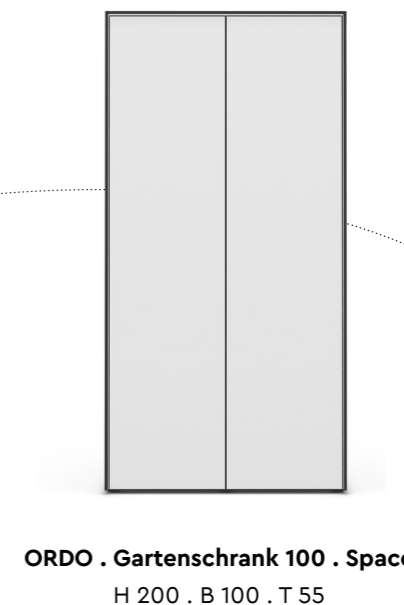
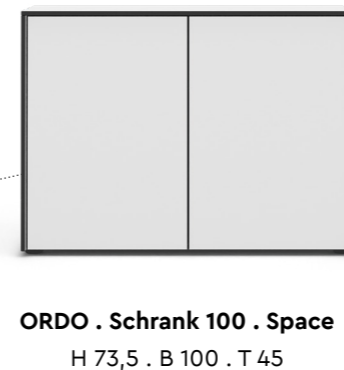
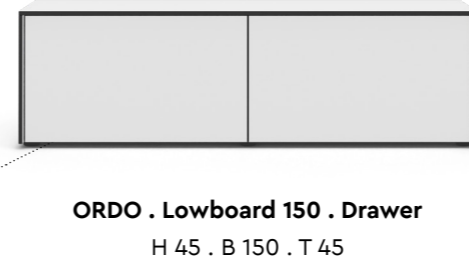
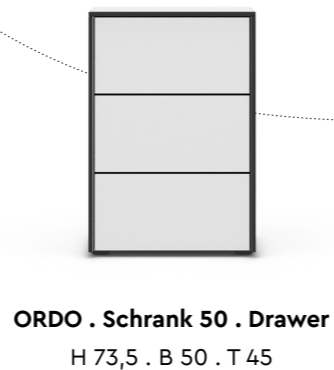
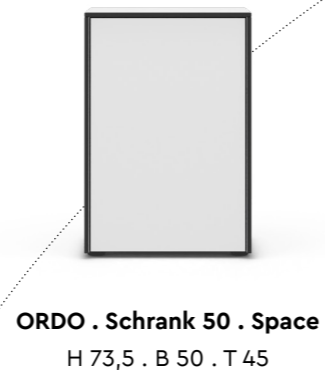
Wir erweitern unser Produktportfolio mit der neuen **ORDO Storage** Serie und bieten nun eine robuste und gradlinige Lösung zur Aufbewahrung im Freien. Die Serie umfasst Schränke in verschiedenen Größen, die als Geräteschrank oder als Stauraum für kleinere Gegenstände genutzt werden können.

We expand our product portfolio with the new **ORDO Storage** series and now offer a robust and linear solution for outdoor storage. The series includes cabinets in various sizes that can be used as a tool cabinet or as storage space for smaller items.

ordo family

Der Outdoorschrank aus HPL ist robust sowie widerstandsfähig gegen Witterungseinflüsse. Seine individuelle Konfigurierbarkeit und hochwertige Ausstattung machen ihn zur perfekten Wahl für alle, die eine funktionale und ästhetische Aufbewahrungslösung für ihre Outdoor-Geräte suchen.

The outdoor cabinet made of HPL is robust as well as resistant to weather conditions. Its customizability and high-quality features make it the perfect choice for anyone looking for a functional and aesthetic storage solution for their outdoor equipment.



Dank ihrer wetterfesten Konstruktion können die Schränke das ganze Jahr über im Freien verwendet werden. Darüber hinaus können mehrere Schränke kombiniert oder als Ergänzung zu unseren Outdoor-Küchen eingesetzt werden.

Thanks to their weatherproof construction, the cabinets can be used outdoors all year round. In addition, several cabinets can be combined or used as a complement to our outdoor kitchens.



Schrank 50 . Drawer + Schrank 50 . Shelf + Schrank 100 . Space
Kombination: H 73,5 . B 200 . T 45



Wir fertigen die Produkte aus HPL, welches mit dem Blauen Engel ausgezeichnet und PEFC-zertifiziert ist.

We manufacture the products from HPL, which has been awarded the Blauer Engel and is PEFC-certified.



your choice, your combi!

Dank der durchgehenden Lochreihe von 96 mm ist die Inneneinteilung des Schrankes individuell anpassbar. Das Tip-on-Push-Scharniersystem ermöglicht ein einfaches Öffnen und Schließen, während die hochwertige Beschlagtechnik für eine langlebige Nutzung sorgt.

Thanks to the continuous perforated strip of 96mm, the interior division of the cabinet is customizable. The tip-on-push hinge system allows for easy opening and closing, while the high-quality hardware ensures long-lasting use.



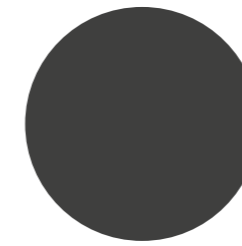
**other colours
available
on request!**

Wir fertigen dieses Produkt auf Wunsch nach Ihren individuellen Vorstellungen.
Sprechen Sie uns an!

We can manufacture a bespoke version of this products for you.

Contact us with any special requests!

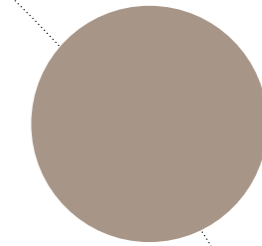
Gartenschrank 100 . Space + Gartenschrank 50 . Shelf
H 200 . B 150 . T 55



HPL . anthrazit
anthracite



HPL . weiß
white



HPL . taupe
taupe



Schrank 100 . Space + Schrank 50 . Space
H 73,5 . B 150 . T 45



Schrank 100 . Space + Schrank 50 . Shelf
H 73,5 . B 150 . T 45



open the tap for
your garden stuff!



ORDO . Schrank 50 . Drawer
H 73,5 . B 50 . T 45



ORDO . Schrank 50 . Space
H 73,5 . B 50 . T 45



ORDO . Lowboard 150 . Drawer
H 45 . B 150 . T 45

conmoto.home
conmoto.projects
hygn.me

conmoto

conmoto GmbH . Hafenweg 26a . 48155 Münster . Germany
Fon +49 251 284 685 0 . Fax +49 251 284 685 11
info@conmoto.com . www.conmoto.com



Concept by UNGESTRICHEN
Büro für Kommunikationsdesign . www.ungestrichen.com