



your tiny kitchen

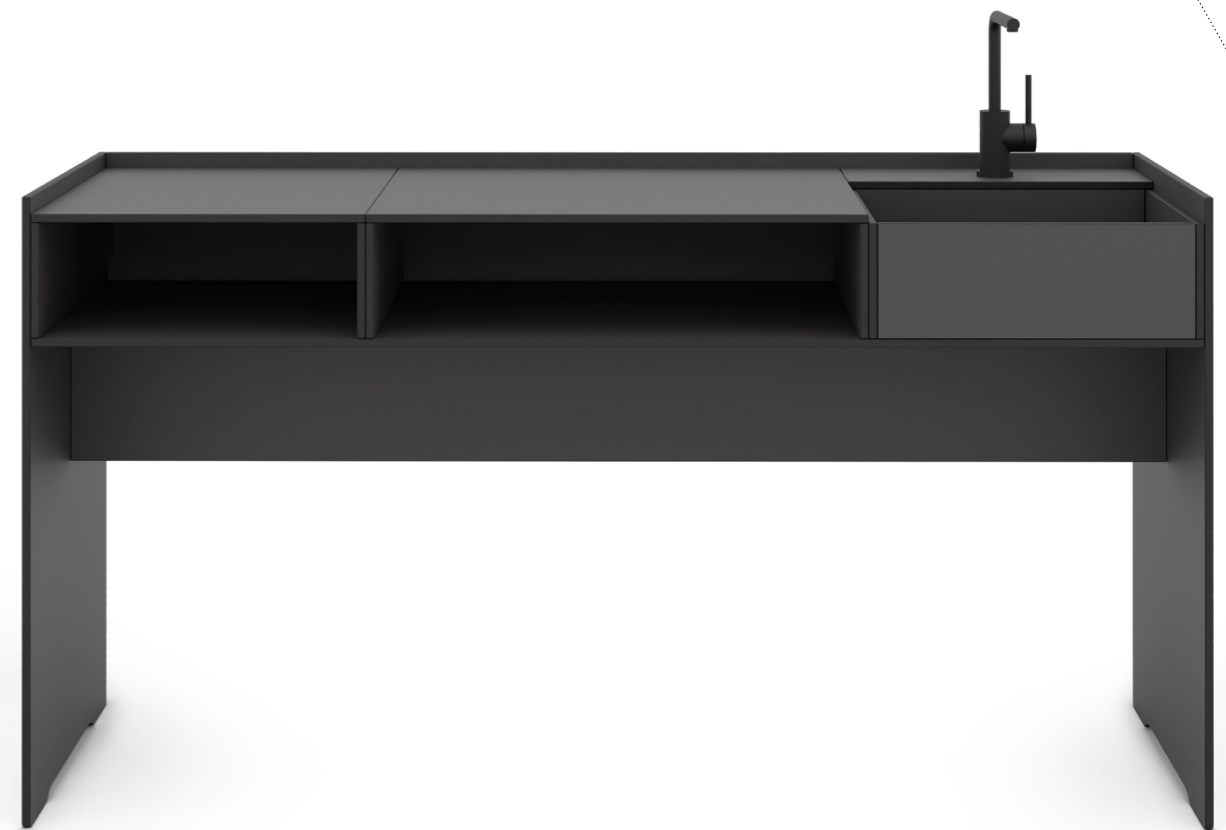
Die **SOLUS Kitchen** ist das optimale, platzsparende und preisgünstigere Pendant zu den größeren conmoto Outdoorküchen.

Die SOLUS Kitchen ist komplett aus HPL gefertigt, was für eine besonders robuste und langlebige Bauweise sorgt. Eine weitere Besonderheit der SOLUS Kitchen ist das integrierte Spülbecken aus HPL.

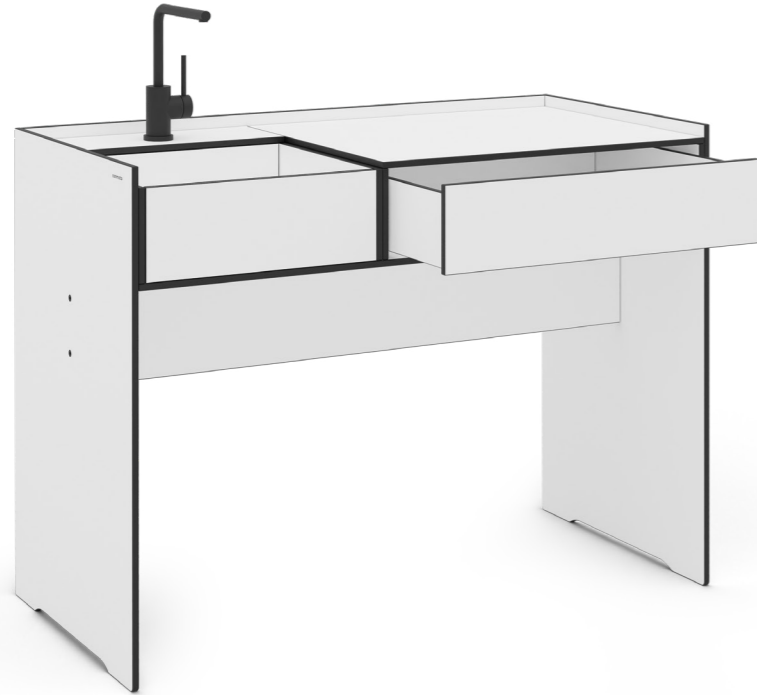
Die homogene Materialität verleiht der Küche das gewisse Etwas und macht sie zu einem einzigartigen Design – ganz conmoto-like.

The **SOLUS kitchen** is the optimal space-saving and more affordable counterpart to the larger conmoto outdoor kitchens.

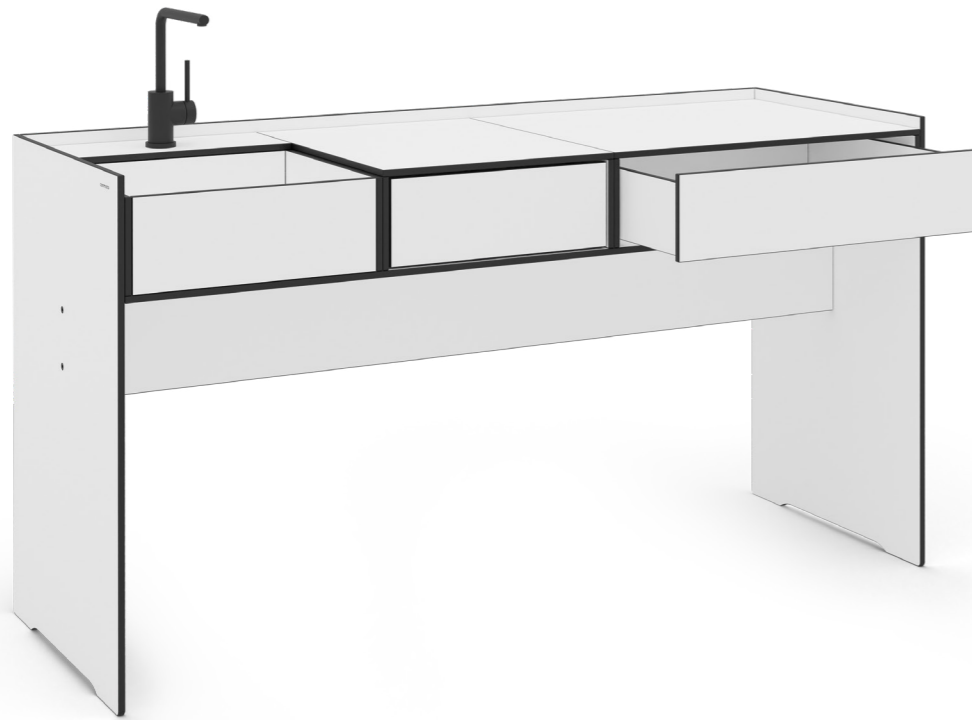
The SOLUS Kitchen is made of HPL, which ensures a particularly robust and durable construction. Another special feature of the SOLUS Kitchen is the integrated sink made of HPL. The homogeneous materiality gives the kitchen that certain something and makes it a unique design – completely conmoto-like.



SOLUS L . anthrazit . Beispiel-Set
SOLUS L . anthracite . Example Set



SOLUS . S
H 95 . B 128 . T 60 cm



SOLUS . L
H 95 . B 178 . T 60 cm

two sizes

available!

Die SOLUS Kitchen ist eine großartige Option für alle, die gerne draußen kochen und essen möchten. Es gibt sie in zwei Größen: einer 178 cm breiten Version und einer kleineren Variante mit einer Breite von 128 cm.

Die kleinere Version ist perfekt für Balkone oder kleinere Stellplätze geeignet und bietet – je nach Konfiguration – dennoch alle Vorteile einer vollständigen Outdoorküche.

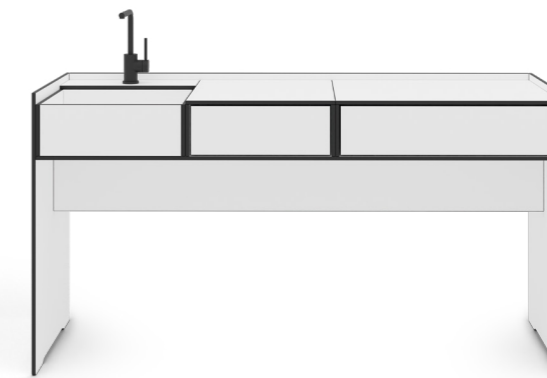
SOLUS kitchen is a great option for those who like to cook and eat outside. It comes in two sizes: a 178 cm wide version and a smaller version with a width of 128 cm.

The smaller version is perfect for balconies or smaller pitches and still offers -depending on configuration – all the advantages of a full outdoor kitchen.

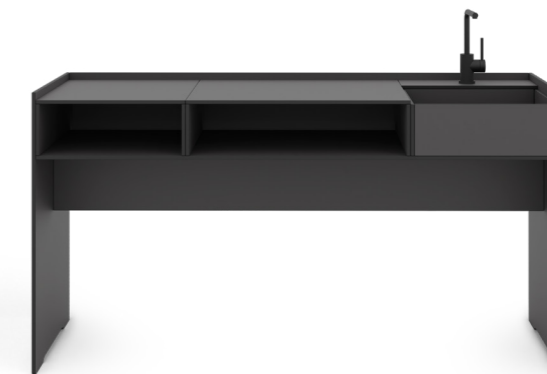
create your SOLUS!

Die SOLUS Kitchen ist nicht nur kompakt und somit insbesondere für kleinere Flächen, wie Balkon oder Terrasse nutzbar, sondern besticht ebenso durch die flexible Nutzbarkeit aufgrund der unterschiedlichen Einselemente im Grundmodul.

The SOLUS kitchen is not only compact and therefore especially suitable for smaller areas such as balconies or terraces, but also impresses with its flexible usability due to the different insert elements in the basic module.



SOLUS L . weiß . Beispiel-Set
SOLUS L . white . Example Set



SOLUS L . anthrazit . Beispiel-Set
SOLUS L . anthracite . Example Set



SOLUS L . taupe . Beispiel-Set
SOLUS L . taupe . Example Set

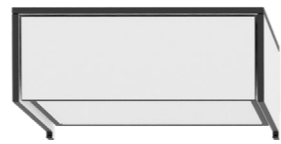
stay flexible!

Die Outdoorküche besteht aus einem Grundmodul, das nach Belieben konfiguriert werden kann. Dank der Flexibilität der Module ist es möglich, nahezu jeden Tischgrill in die Outdoorküche zu integrieren.

The outdoor kitchen consists of a base module that can be configured according to preference. The flexibility of the modules allows for the integration of almost any tabletop grill into the outdoor kitchen.



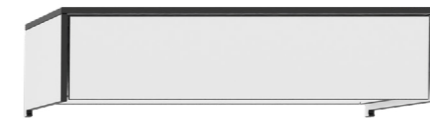
SOLUS . Shelf 50
B 50 cm



SOLUS . Drawer 50
B 50 cm



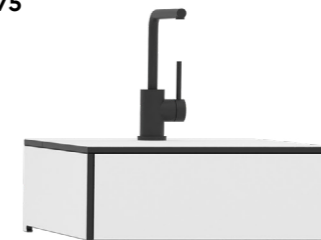
SOLUS . Shelf 75
B 75 cm



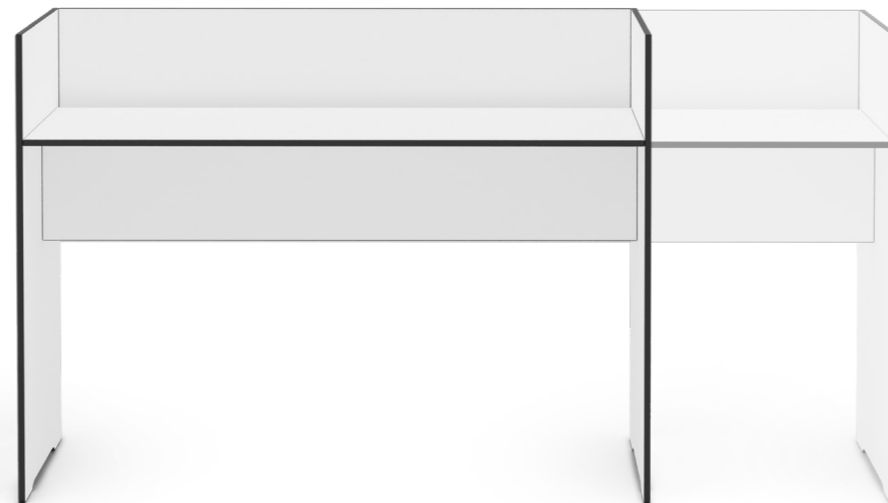
SOLUS . Drawer 75
B 75 cm



your individual
barbeque!



SOLUS . Water 50
B 50 cm



Individualisierung der Wunschmaße . Customization of the desired dimensions

SOLUS Kitchen . 128 cm & SOLUS Kitchen . 178 cm

place your own
and individual
barbecue!

Es gibt verschiedene Add-On-Module, die zur Verfügung stehen, um die Outdoorküche individuell zu gestalten.

There are several add-on modules that are available to customize the outdoor kitchen.

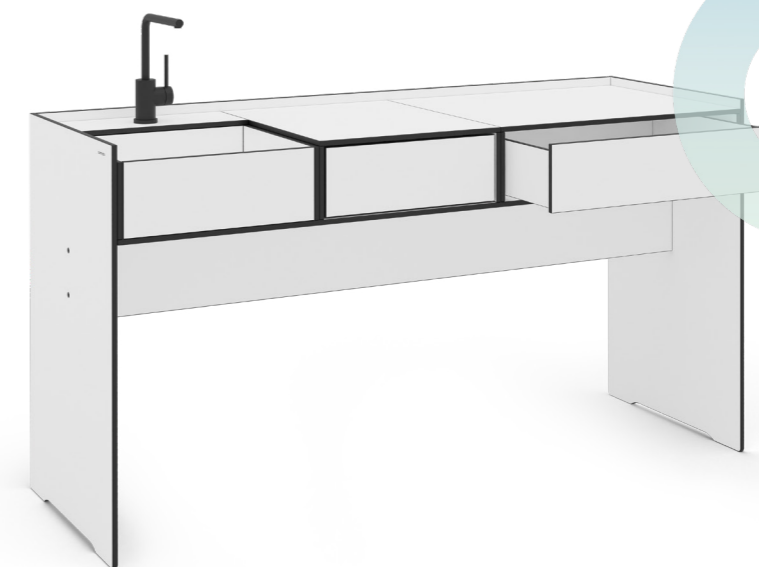
details!

Geführt in einer Nut im hinteren Teil des Korpus, sind die Module sowohl verschiebbar als auch herausnehmbar. Dies ermöglicht es, die SOLUS Kitchen zu einer individuell anpassbaren und vielseitigen Outdoorküchenlösung zu machen, in der (fast) jeder Grill integriert werden kann.

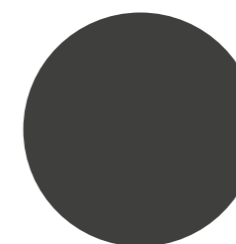
Guided in a groove at the rear of the carcass, the modules are both movable and removable. This allows the SOLUS Kitchen to become a customizable and versatile outdoor kitchen solution, where (almost) any grill can be integrated.

Wir fertigen die Produkte aus HPL, welches mit dem Blauen Engel ausgezeichnet und PEFC-zertifiziert ist.

We manufacture the products from HPL, which has been awarded the Blauer Engel and is PEFC-certified.



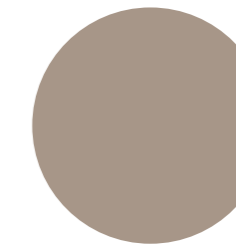
other colours
available
on request!



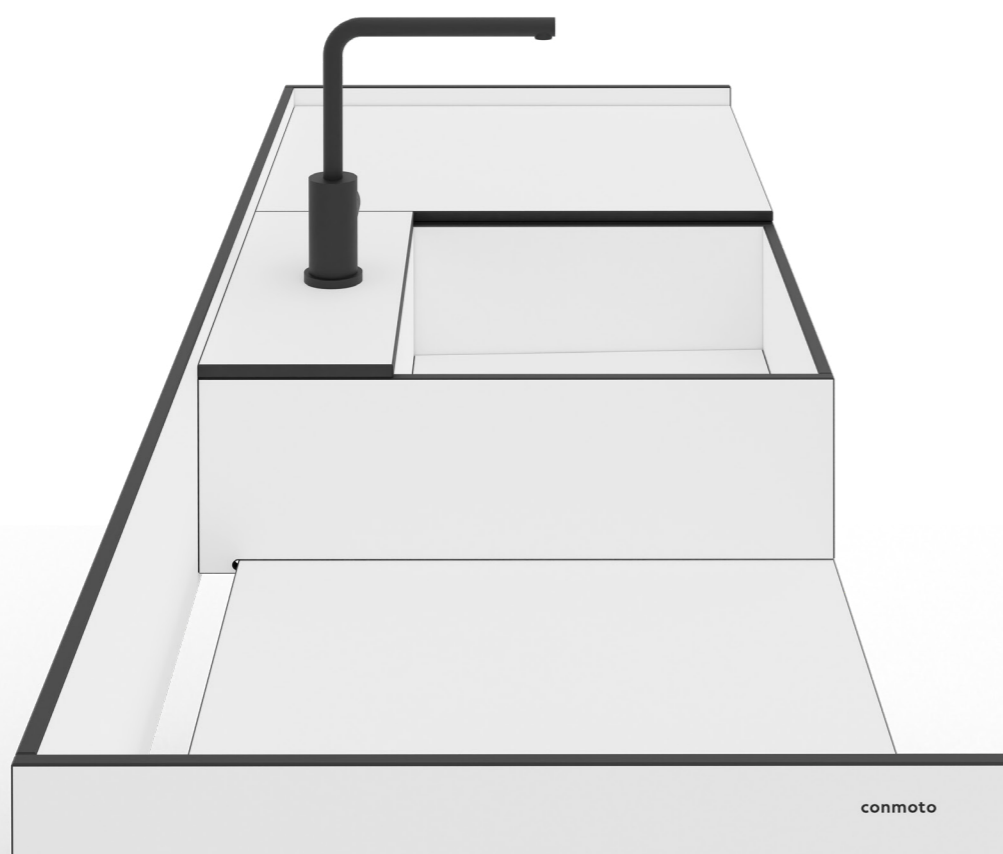
HPL . anthrazit
anthracite



HPL . weiß
white



HPL . taupe
taupe



Ein besonderes Highlight der SOLUS Outdoorküche ist das Waschbecken, das aus HPL gefertigt ist. Dieses Material ist äußerst widerstandsfähig und langlebig und eignet sich somit perfekt für den Einsatz im Freien.

Das HPL-Waschbecken der Outdoorküche ist somit nicht nur optisch ein absoluter Hingucker, sondern auch funktional äußerst praktisch.

A special highlight of the SOLUS outdoor kitchen is the sink, which is made of HPL. This material is extremely resistant and durable and is therefore perfect for outdoor use.

The HPL sink of the outdoor kitchen is therefore not only visually an absolute eye-catcher, but also functionally extremely practical.

conmoto.home
conmoto.projects
hygn.me

conmoto

conmoto GmbH . Hafenweg 26a . 48155 Münster . Germany
Fon +49 251 284 685 0 . Fax +49 251 284 685 11
info@conmoto.com . www.conmoto.com



Concept by UNGESTRICHEN
Büro für Kommunikationsdesign . www.ungestrichen.com